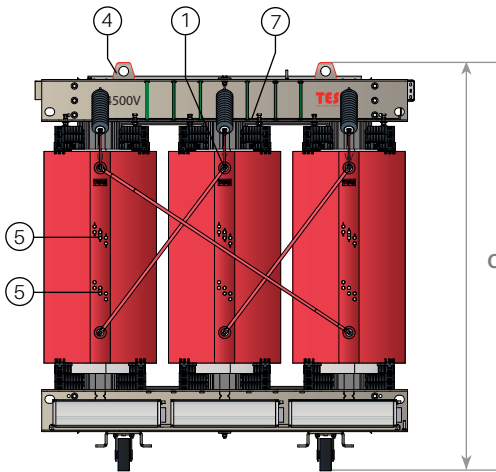


TRANSFORMADOR TIPO SECO ENCAPSULADO CLASE F SERIE 36 / 1.1 KV DE ACUERDO A NORMAS NTC 3654 Y EN 50541-1

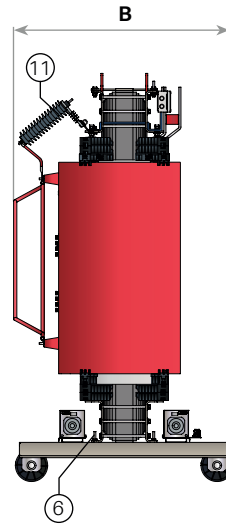
Nota: los diseños son propiedad legal de Nacional de Transformadores S.A.S.- Tesla transformadores debido a su marca registrada. Se prohíbe el uso total o parcial del diseño de Tesla transformadores sin previa autorización de Nacional de transformadores S.A.S



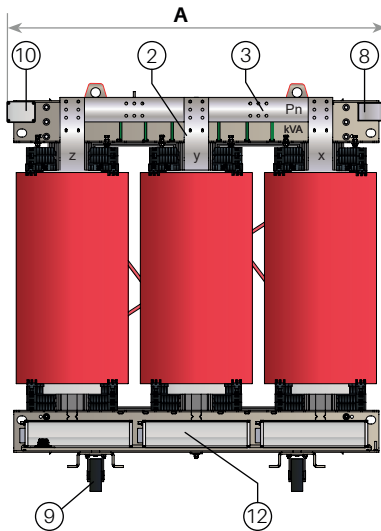
VISTA FRONTAL



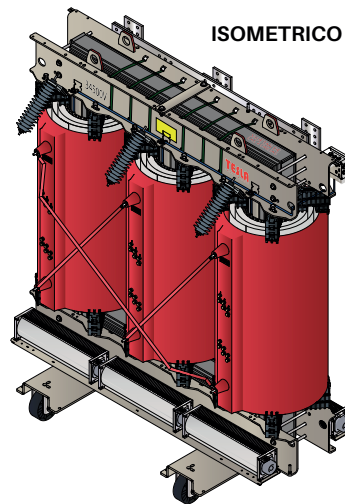
VISTA LATERAL



VISTA POSTERIOR



ISOMETRICO



Tensión serie (kV)	36 / 1,1
Voltaje primario (V)	34500 / 33000
Voltaje Secundario (V)	Hasta 800
Fases	3
Montaje	Interior
Frecuencia (Hz)	60
Grupo de conexión	Dyn-
Cambio de Taps	(+2-2) X 2,5% o bajo pedido
Calentamiento devanado (°C)	100
BIL (kV)	145/- 170/-
Grado de protección	IP-00 / IP-20 (a solicitud de cliente)
Refrigeración	AN ó ANAF
Clase de aislamiento	F

Partes constitutivas

- 1 Terminales fases devanado primario.
- 2 Terminales fases devanado secundario.
- 3 Terminal neutro.
- 4 Dispositivo para izar.
- 5 Cambiador de derivaciones sin tensión.
- 6 Terminal de puesta a tierra.
- 7 Dispositivo para sensores de temperatura (a solicitud del cliente).
- 8 Placa de características.
- 9 Ruedas orientables 90°.
- 10 Caja de borneras para sensores de temperatura (solicitud del cliente).
- 11 DPS 30 kV (solicitud del cliente).
- 12 Sistema de ventilación forzada (solicitud del cliente).

POTENCIA (kVA)	A (mm)	B (mm)	C (mm)	PESO(kg)	IMPEDANCIA A 120°C (%)	DURACIÓN CC(seg)	N° DE VECES IN. ICC SIMETRICA SECUNDARIO	PÉRDIDAS DEVANADOS 120°C Pdev (W)	PÉRDIDAS HIERRO Po (W)	EFICIENCIA (75°C)(%)	NIVEL DE RUIDO (+,+) (dB)
150	1560	900	1750	1160	6	2	16,7	2577	925	98,06	66
225	1590	920	1830	1470	6	2	16,7	3494	1191	98,30	67
300	1630	940	1910	1780	6	2	16,7	4333	1403	98,46	68
400	1670	960	1990	2090	6	2	16,7	5400	1650	98,61	69
500	1710	980	2070	2400	6	2	16,7	6313	1889	98,71	70
630	1860	1010	2130	2500	6	2	16,7	7500	2200	98,80	71
800	1950	1100	2150	3000	7	2	16,7	9000	2700	98,85	72
1000	2010	1110	2250	3500	7	2	14,3	11000	3100	98,91	73
1250	2090	1150	2380	4050	7	2	14,3	13000	3600	98,98	75
1600	2170	1200	2500	4600	8	2	12,5	16000	4200	99,05	76
2000	2250	1210	2600	6000	8	2	12,5	18500	5000	99,11	78

(*) Niveles de eficiencia calculados a temperatura de referencia de 75°C, con factor de carga del 50% y factor de potencia = 1.

(*) Prima el valor de eficiencia garantizado, las pérdidas en vacío o en devanados especificadas son de referencia y estas pueden variar dependiendo las características de voltaje y corriente del transformador.

(**) Nivel de presión sonora EN 50541-1

(***) El número de perforaciones de los terminales esta de acuerdo al estándar de fabricación (Se indicara en el plano definitivo)

Notas

- Por cambios en la tecnología y métodos de fabricación, las dimensiones pueden cambiar sin previo aviso, tolerancias ± 10%.
- Para Transformadores especiales, factor K para manejo de armónicos, incremento de temperatura en los devanados, factor de servicio 1,25, bajas pérdidas, bajo nivel de ruido, grupo de conexión diferente y ventilación forzada, se fabrican bajo pedido con costo adicional.
- Protección térmica opcional, termómetro digital con 2 contactos uno para alarma y uno para disparo con sensor PT-100 en una o en las tres fases, bajo pedido con costo adicional.
- Descargadores de sobre tensión DPS con costo adicional.
- Para voltajes 7620 - 4160 - 2400 V la tensión serie y el BIL cambian, consultar con fábrica.
- Para capacidades, accesorios, aplicaciones o medidas especiales consultar con fábrica.
- Las medidas son aproximadas para planos definitivos consultar con la fábrica.
- Para potencias diferentes o superiores se fabrican bajo pedido, consultar con fábrica.



TR-CO17/7452